

## Línea de Cocción Modular 900XP Marmita cilíndrica a gas 100lt indirecta

ARTÍCULO # \_\_\_\_\_

MODELO # \_\_\_\_\_

NOMBRE # \_\_\_\_\_

SIS # \_\_\_\_\_

AIA # \_\_\_\_\_


**391100 (E9BSGHIPF0)**

 900XP Gas Cylindrical  
 Boiling Pan 100lt indirect  
 heat- 230 V

### Descripción

#### Artículo No.

- Cuba con tapa de doble capa en acero inoxidable
- Paneles exteriores en acero inoxidable con acabado Scotch-Brite
- Cuba prensada en acero inoxidable AISI 316
- Cuba embutida con ángulos redondeados sin soldaduras
- Válvula de seguridad para garantizar la presión de trabajo
- Manómetros que controlan el funcionamiento de la marmita
- Válvula solenoide para rellenado con agua fría o caliente
- Válvula externa para una evacuación manual del exceso de aire acumulado en la doble cámara durante la fase de calentamiento
- Grifo de descarga de gran capacidad para la extracción de los alimentos
- Quemadores en acero inoxidable con combustión optimizada, dispositivo de fallo de llama, limitador de temperatura y protección de piloto
- Calentamiento indirecto que utiliza íntegramente la saturación de vapor en la doble cámara a 110°C
- Con presostato
- Cuba redonda de 100 litros

### Características técnicas

- La marmita es ideal para cocer, rehogar y guisar todo tipo de producto.
- La marmita se calienta uniformemente tanto en la base como en las paredes laterales con el sistema de calentamiento indirecto, que utiliza íntegramente el vapor generado saturado a una temperatura de 110°C en la cámara intermedia.
- Válvula externa que permite evacuar manualmente el exceso de aire acumulado en la cámara intermedia durante la fase de calentamiento.
- Protección al agua certificada IPX5.
- Manómetro que permite el correcto control del funcionamiento de la marmita.
- Regulador de energía a través del mando de control.
- Termostato de seguridad para protección en caso de niveles de agua bajos.
- Una válvula de seguridad evita el exceso de presión de vapor en la cámara intermedia.
- No sobrepasa las temperaturas fijadas de cocción, rápida reacción.
- El grifo de descarga permite el vaciado rápido, seguro y sin esfuerzo de todo el contenido de la cuba.
- Ergonómica: la profundidad de la cuba, su diámetro y su altura facilitan la manipulación de los alimentos incluso más delicados.
- El tubo y el grifo de drenaje son muy fáciles de limpiar desde fuera.
- Rellenado de agua caliente y fría a través de una válvula solenoide.
- Superficies grandes y lisas, de fácil acceso para su limpieza.
- El diseño especial del sistema de los mandos de control protege de la infiltración de agua.
- La carga mínima del baño maría ha de ser de 20 litros para un correcto funcionamiento.

### Construcción

- Cuba de cocción y la doble cubierta en acero inoxidable prensado 316 AISI.
- Quemadores robustos en acero inoxidable con combustión optimizada, dispositivo de fallo de llama y protección de piloto.
- Todos los paneles exteriores son en acero inoxidable con acabado Scotch Brite.
- Los bordes laterales de la máquina son en ángulo recto para una unión perfecta entre unidades, eliminando huecos y posibles infiltraciones de suciedad.
- Capacidad utilizable: 85 litros.

### Sostenibilidad

- La cuba con doble pared incluye un aislamiento térmico, lo que ahorra energía y reduce la emisión de calor al ambiente.
- Tapa completamente ajustada para reducir los tiempos de cocción y ahorro de costes energéticos.
- Sistema de calentamiento cerrado - sin pérdida de



Aprobación: \_\_\_\_\_

energía.

- Gran reducción del consumo energético y de agua gracias al interruptor de control de presión.

### accesorios incluidos

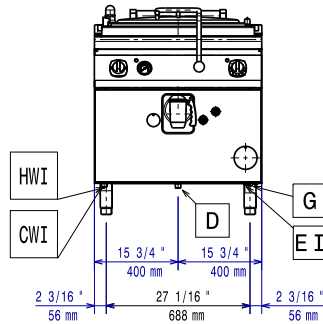
- 1 de Aditivo contra la corrosión para el agua para marmitas indirectas PNC 927222

### accesorios opcionales

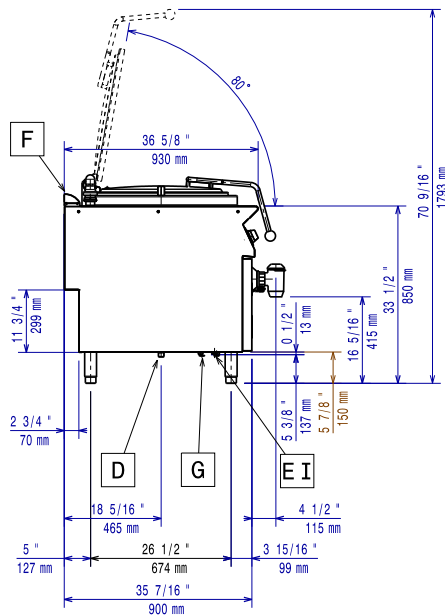
- Kit de sellado de juntas PNC 206086
- Conducto de humos, diámetro 150 mm PNC 206132
- Aro para condensador de humos, diámetro 150mm PNC 206133
- Kit 4 ruedas, 2 giratorias con freno (700/900XP). Es necesario instalar el Soporte reforzado para ruedas/patas. PNC 206135
- Kit de patas para instalación en barcos PNC 206136
- Zócalo frontal para instalación de obra, 800 mm PNC 206148
- Zócalo frontal para instalación de obra, 1000 mm PNC 206150
- Zócalo frontal para instalación de obra, 1200 mm PNC 206151
- Zócalo frontal para instalación de obra, 1600 mm PNC 206152
- Zócalo frontal 800 mm (no para base refrigeradora/congeladora) PNC 206176
- Zócalo frontal 1000 mm (no para base refrigeradora/congeladora) PNC 206177
- Zócalo frontal 1200 mm (no para base refrigeradora/congeladora) PNC 206178
- Zócalo frontal 1600 mm (no para base refrigeradora/congeladora) PNC 206179
- 2 zócalos laterales (excepto para la base refrigeradora/congeladora) PNC 206180
- 2 paneles para conducto de servicio para instalación monobloque PNC 206181
- 2 paneles para conducto de servicio para instalación adosada PNC 206202
- Kit de 4 patas para instalación sobre zócalo obra (no para Parrillas monobloque de la línea 900) PNC 206210
- Condensador de humos para 1 módulo, diámetro 150mm PNC 206246
- Kit de descompresión automática de la doble cámara para marmitas indirectas y autoclaves de 100/150lt PNC 206279
- Alzatina de humos 800mm PNC 206304
- Soporte reforzado para base con patas o ruedas de 800 mm (700/900XP) - no incluye ni patas ni ruedas PNC 206367

- Soporte reforzado para base con patas o ruedas de 1200 mm (700/900XP) - no incluye ni patas ni ruedas PNC 206368
- Soporte reforzado para base con patas o ruedas de 1600 mm (700/900XP) - no incluye ni patas ni ruedas PNC 206369
- Soporte reforzado para base con patas o ruedas de 2000 mm (700/900XP) - no incluye ni patas ni ruedas PNC 206370
- Panel trasero 800 mm (700/900XP) PNC 206374
- Panel trasero 1000 mm (700/900XP) PNC 206375
- Panel trasero 1200 mm (700/900XP) PNC 206376
- Chimenea de rejilla, 400mm (700XP/900XP) PNC 206400
- 2 paneles cobertura lateral para elementos monobloque PNC 216134
- Carro con cuba elevable y extraíble PNC 922403
- Cesto universal 2 secciones para marmitas de 100 lt PNC 925018
- Aditivo contra la corrosión para el agua para marmitas indirectas PNC 927222
- Regulador de presión para unidades a gas PNC 927225

Alzado

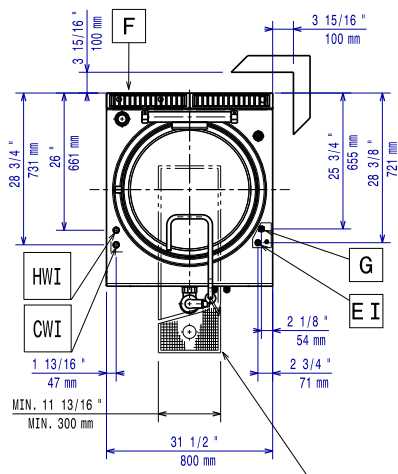


Lateral



- CWII = Entrada de agua fría 1 (limpieza)  
 D = Desagüe  
 EI = Conexión eléctrica (energía)  
 G = Conexión de gas
- HWI = Entrada de agua caliente

Planta



## Eléctrico

Suministro de voltaje	391100 (E9BSGHIPFO)	220-230 V/1 ph/50 Hz
Total watos		0.1 kW

## Gas

Potencia gas:	21 kW
Suministro de gas estándar:	Gas Natural G20 (20mbar)
Opción del tipo de gas	GLP; Gas natural
Entrada de gas	1/2"
Gas Natural - Presión:	7" w.c. (17.4 mbar)
Gas GLP - Presión:	11" w.c. (27.7 mbar)

## Info

Capacidad útil de la cuba:	98 lt
Cuba (redonda) diámetro:	600 mm
Peso neto	135 kg
Peso del paquete	132 kg
Alto del paquete:	1210 mm
Ancho del paquete:	1110 mm
Fondo del paquete:	860 mm
Volumen del paquete	1.16 m <sup>3</sup>
No es necesario dejar distancia en la parte trasera si la pared no es inflamable. Si la pared lo fuese, dejar una mínima distancia de 50 mm.	
Grupo de certificación:	N9PIG